

お客様各位

株式会社サンプラテック営業部

ポリカデシケーター、ポリカデシケーターミニの変更について

拝啓 時下ますますご清祥の段、お喜び申し上げます。平素は格別のご高配を賜り、厚くお礼申し上げます。
 さて、長らくご愛顧いただいておりますポリカデシケーター、ポリカデシケーターミニですが、この度品質向上をはかるために、一部仕様を変更する事となりました。今回の変更はコック・真空ゲージの性能向上を目的としており、より満足していただける製品をご提供できるものと考えております。
 お手数ではございますが、よろしくお取り計らいくださいますようお願い申し上げます。
 ご不明な点がございましたら、弊社営業部までお問い合わせ下さい。

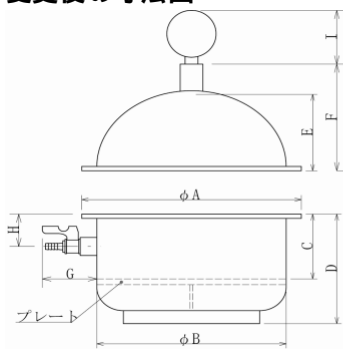
敬具

記

変更内容

コード	品名	呼称	変更内容
0064	ポリカデシケーター	PC - 210	変更はありません
0065	ポリカデシケーター	PC - 250	
0241	ポリカデシケーターミニ	PC - 150	
0062	ポリカデシケーター	PC - 210K	コックの変更
0063	ポリカデシケーター	PC - 250K	・材質：樹脂から真鍮製に変更
0240	ポリカデシケーターミニ	PC - 150K	・ノズル径： 6～8mm から 9mm に変更
4705	ポリカデシケーター	PC - 210KG	コックの変更
4706	ポリカデシケーター	PC - 250KG	・材質：樹脂から真鍮製に変更
4707	ポリカデシケーターミニ	PC - 150KG	・ノズル径： 6～8mm から 9mm に変更
			真空ゲージの変更
			・大きさの変更： 40mm から 60mm に変更
			・最小目盛単位の変更：0.005MPa から 0.002MPa に変更

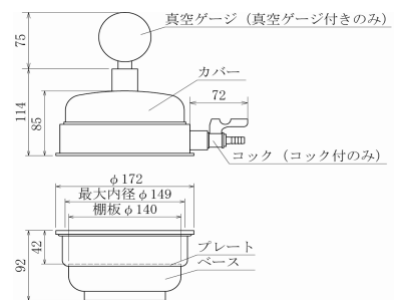
変更後の寸法図



	A	B	C	D	E	F	G	H	I
PC-210	260	220	82	132	92	130	—	—	—
PC-250	290	250	92	153	107	145	—	—	—
PC-210K	260	220	82	132	92	130	72	41	—
PC-250K	290	250	92	153	107	145	72	41	—
PC-210KG	260	220	82	132	92	130	72	41	75
PC-250KG	290	250	92	153	107	145	72	41	75

単位：mm

ポリカデシケーター



ポリカデシケーター ミニ

以上